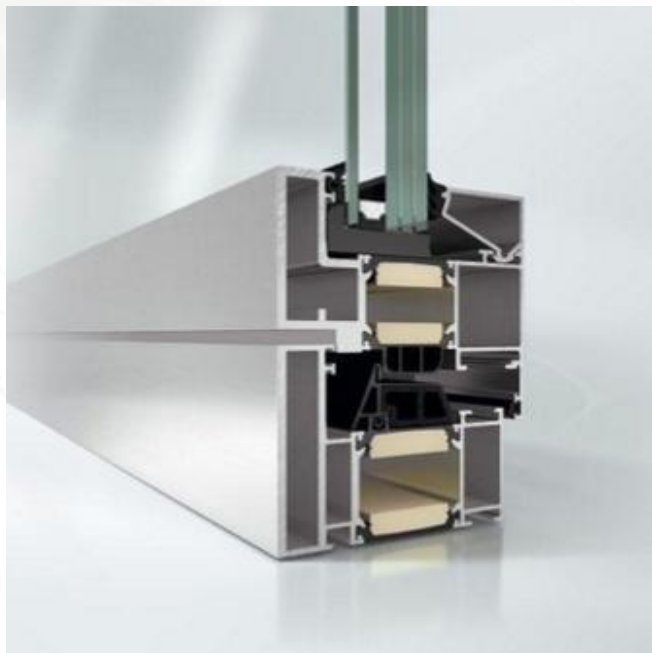


CAIXILHARIA, FACHADA, COBERTURA E GRADEAMENTOS



SISTEMA DE SEGURANÇA ANTI-FURTO E À PROVA DE BALA

SISTEMA DE SEGURANÇA ANTI-FURTO E ANTI-BALA



Janela Schüco AWS 90 BR



Porta Schüco ADS 90 BR

Especialmente em projetos comerciais, instituições bancárias e moradias de luxo, as exigências de segurança para janelas e portas têm vindo a aumentar.

Com a janela Schüco AWS 90 BR e a porta Schüco ADS 90 BR, fornecemos sistemas e soluções para proteção contra roubo e anti-bala adaptado para qualquer edifício ou residência.

A fabricação é baseada na conhecida série Schüco AWS e ADS.

O sistema inclui, além dos perfis, dobradiças, acessórios e vidro SchücoProtect.

Com a família de produtos BR (Bullet Resistance ou à prova de bala), a Schüco oferece sistemas flexíveis para janelas, portas e fachadas anti roubo e anti bala.

SISTEMA DE SEGURANÇA ANTI-FURTO E ANTI-BALA

As soluções de sistemas de segurança Schüco foram desenhadas com uma ideia base: manter a estética externa com mecanismos de proteção integrados no interior dos elementos.



As janelas, portas e fachadas anti roubo da Schüco foram testadas exaustivamente em questões de segurança. Todos os componentes estão perfeitamente adaptados para o conjunto.

As certificações e classificações dos produtos permitem demonstrar a qualidade dos produtos em termos de segurança. A gama de produtos é apoiada pela certificação relevante resumida pelos sistemas de propriedade para marcação CE.

Testes:

- **Anti bala** de acordo com DIN EN 1522 a FB4(S/NS).
- **Anti roubo** de acordo com DIN EN 1627 a RC4 (WK 4).
- Marcação CE de acordo com EN 14351-1 para janelas e portas para uso externo e para fachadas de acordo com EN13830.

JANELA SCHÜCO AWS 90 BR

Com o sistema de janela AWS 90 BR a Schüco oferece sistemas de soluções anti roubo até à classe RC4 de acordo com EN 1627-1630 ou, para sistemas anti bala, até à classe FB4 de acordo com EN 1522. Estas propriedades podem ser combinadas.

A forma do perfil externo torna este modelo de janelas visualmente indistinguível dos modelos standards permitindo a integração do modelo AWS 90 BR sem alterar a aparência geral do edifício.

Vantagens do produto

- Proteção anti roubo até à classe RC4 de acordo EN 1627-1630.
- Proteção anti bala até à classe FB4 de acordo com EN 1522.
- Junção de ambas as proteções até RC4/FB4.
- Soluções para cantos e painéis com certificação até FB4 .
- Acabamento superficial sem limitações.
- As vantagens do sistema Schüco são mantidas, como o isolamento acústico e a proteção térmica.
- Schüco AvanTec (dobradiça oculta) – peso máximo da folha até 160Kg.
- Mecanismo de abertura elevável – peso máximo 200 Kg.
- O vidro de proteção Schüco Protect tem de ser utilizado como componente de sistema de segurança.
- Isolamento térmico AWS 90 BR $U_f=1,6W/m^2K$.



PORTA SCHÜCO ADS 90 BR

O sistema de porta Schüco ADS 90 BR contém mecanismos anti roubo e anti bala até às classes RC4 e FB4 para portas de folha única e dupla folha. Ambos os sistemas podem ser combinados e podem ser instalados em portas de abertura interior e de abertura exterior.



Porta Schüco ADS 90 BR RC4, proteção anti-roubo



Porta Schüco ADS 90 BR FB4, proteção anti-bala

Vantagens do produto

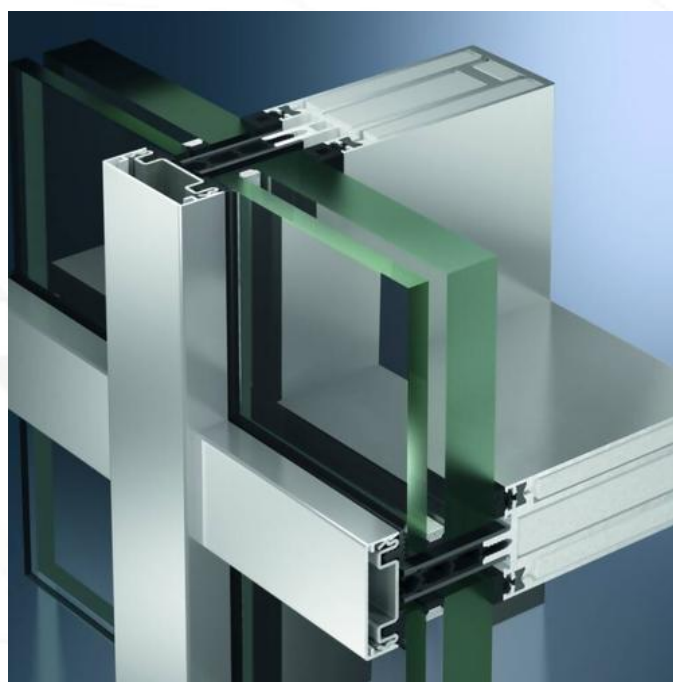
- Proteção anti roubo até à classe RC4 de acordo EN 1627-1630.
- Proteção anti bala até à classe FB4 de acordo com EN 1522.
- Junção de ambas as proteções até RC4/FB4.
- Soluções para cantos e painéis com certificação até FB4.
- O vidro de proteção Schüco Protect tem de ser utilizado como componente do sistema de segurança.
- Pode ser utilizado como porta de saída de segurança em combinação com FB4 de acordo com EN 1125.
- Peso máximo da folha 300 Kg.
- Aprovação do sistema Schüco ADS 90 BR.
- Isolamento térmico ADS 90 BR $U_f=1,7 \text{ W/m}^2\text{K}$.

SISTEMA DE FACHADA SCHÜCO FW 50+ BR / FW 60+ BR

A Schüco oferece características anti-roubo até à classe FB4 com o sistema de fachadas FW 50+ BR e FW 60+ BR, visualmente idênticas às versões standards devido às coberturas do sistema FW 60+. Os sistemas de proteção incorporados internamente podem atingir o nível de segurança RC3 (ou RC4 se requisitado). Existe a possibilidade de integrar os sistemas AWS / ADS 90 BR nas unidades FW 50+/60+ BR podendo utilizar todo o portfólio anti roubo e anti bala em conjunto.



Fachada Schüco FW 50+BR, proteção anti-roubo



Fachada Schüco FW 60+BR, proteção anti-bala

Vantagens

- Proteção anti roubo até à classe RC3 (RC4 se requisitado) de acordo EN 1627-1630.
- Proteção anti bala até à classe FB4 (S/NS) de acordo com EN 1522.
- Junção de ambas as proteções até RC3/FB4 (RC4 se requisitado).
- Aparência idêntica aos perfis da gama Schüco FW 50+ /60+.
- Opções de isolamento convencionais do gama standard disponíveis.
- Peso de vidro suportado até 700Kg.
- Necessário utilização do vidro de segurança Schüco Protect.

NORMAS E GUIDELINES

- EN 14351-1
Portas e janelas – Produto standard, janelas e portas externas pedestres sem características anti fogo ou/e anti fumo.
- EN 13830
Fachada – Produto standard.
- EN 1627-1630
Séries standards para resistência anti-roubo.
- EN 356
Vidros especial de segurança.
- EN 1522
Janelas, portas ou portadas anti bala.
- EN 1063
Vidro especial anti bala.